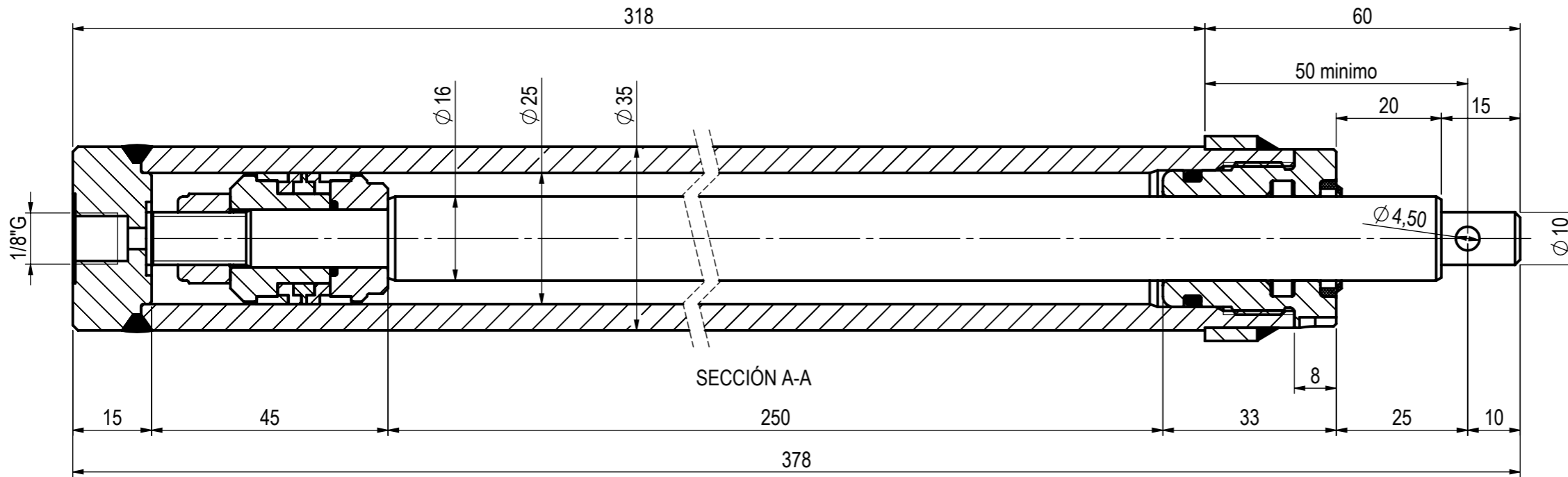
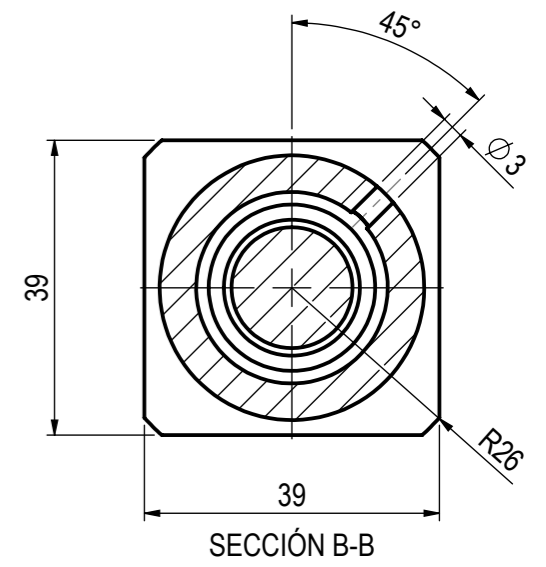
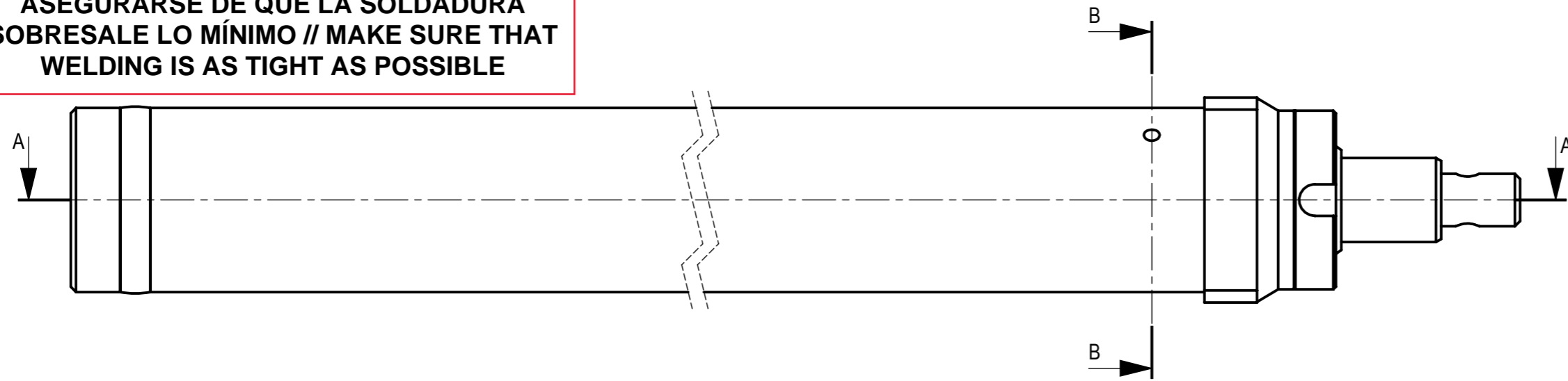


ASEGURARSE DE QUE LA SOLDADURA SOBRESALE LO MÍNIMO // MAKE SURE THAT WELDING IS AS TIGHT AS POSSIBLE



CICROSA
 (34) 902 153045

DENOMINACION:

CILINDRO S.E. 16-35-250

CLIENTE:

1731 DANI-TECH A/S

TOLERANCIAS NO INDICADAS EN EL PLANO:

Longitudes y Agujeros H13, Ejes h13, Roscas Calidad Media

PESO:

2.01Kg

ESCALA:

1:1

FORMATO:

A-3

DIBUJADO:

COMPROBADO:

FECHA:

REFERENCIA:

SE0160350250G02

Este plano es propiedad de Cilindros y Cromados Patentinos, S.L. Queda prohibida su reproducción sin autorización escrita.

FECHA:

24/02/2017

Nº DE MODIFICACION:

FIRMA:

GUSTAVO